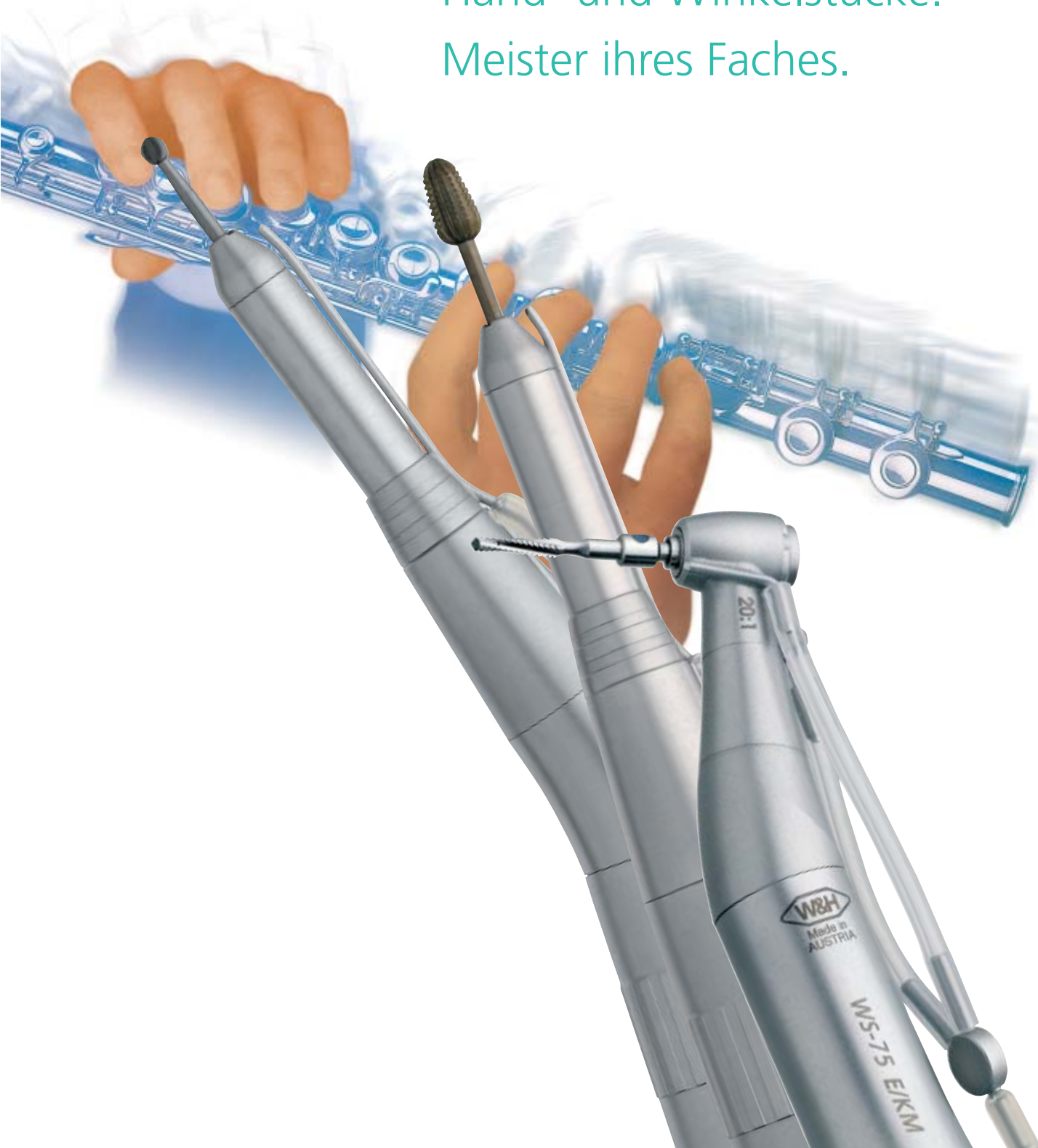




W&H Chirurgie
Hand- und Winkelstücke.
Meister ihres Faches.



O R A L - C H I R U R G I E



Made in
AUSTRIA

WS-75 E/K/M

Anspruch auf die beste Behandlung.



Chirurgische Eingriffe stellen eine große Herausforderung dar. Sie sollen mit einer überschaubaren Anzahl an Instrumenten bewältigt werden können.

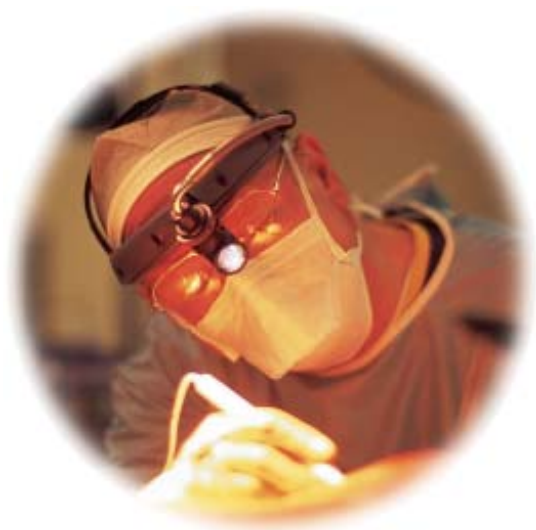
W&H hat eine Serie chirurgischer Hand- und Winkelstücke für die Mund-Kiefer-Gesichtschirurgie, Implantologie und Mikrochirurgie entwickelt, die sich – neben vielen anderen Vorteilen – durch ihre Zuverlässigkeit auszeichnen. Davon profitieren Chirurg und Patient.

Die wichtigsten Vorteile auf einen Blick:

- verlässlich durch robuste Konstruktion
- leichtes Reinigen – zerlegbar ohne Werkzeug
- schlanke Form – gute Sicht
- langlebig – aus hochwertigem Edelstahl
- sterilisierbar, thermodesinfizierbar



Für chirurgische Meisterleistungen.



Dem hohen Anforderungs-Profil entsprechend, werden die Hand- und Winkelstücke dank durchdachter Details, hoher Betriebs-sicherheit und ihrem Edelstahl-Design zu dem, was letztendlich an erster Stelle steht: Instrumente, mit denen sich optimale Operationsergebnisse erzielen lassen.

Technische Daten:

Motoranschluss: ISO-Kupplung

DIN 13.940,

ISO 3964

Antriebsdrehzahl max. 50.000 Upm

(außer SL-11 und S-12)



Chirurgie Winkelstücke



WS-75 E/KM

20:1, Druckknopfspannung, für chirurgische Bohrer und Fräser mit Winkelstückschaft Ø 2,35 mm (Schafthärte >50 HRC, >520 HV), Innenkühlsystem Kirschner/Meyer und Spray extern
Indikation:
z. B. Implantation, Osteosynthese, Segmentosteotomien



WS-56 E

1:1, Druckknopfspannung, für chirurgische Bohrer und Fräser mit Winkelstückschaft Ø 2,35 mm, Spray extern
Indikation:
z. B. Osteotomien am Ober- und Unterkiefer, Gerkektomie, Sequestrotomie



WS-92 E/3

1:2,7, Druckknopfspannung, für chirurgische Bohrer und Fräser mit FG-Schaft Ø 1,6 mm, 3-fach Spray extern
Indikation:
z. B. Hemisektion, Weisheitszahnentfernung



WI-75 E/KM

20:1, Druckknopfspannung, für chirurgische Bohrer und Fräser mit Winkelstückschaft Ø 2,35 mm (Schafthärte >50 HRC, >520 HV), Innenkühlsystem Kirschner/Meyer und Spray extern
Indikation:
z. B. Implantation

Chirurgie Handstücke



S-11 1:1, gerade, Hebelspannung, für chirurgische Bohrer und Fräser Ø 2,35 mm, L = 45 mm (auch System Stryker), Spray extern

Indikation:

z. B. Wurzelspitzenresektion, Osteotomie, Sequestrotomie, apikale Lüftung, Osteosynthese, Knochenmodellation, Knochenglättung



SL-11 1:1, gerade, Hebelspannung, für chirurgische Bohrer und Fräser Ø 2,35 mm, L = 45 mm (auch System Stryker), Antriebsdrehzahl max. 30.000 Upm, Spray extern

Indikation:

wie S-11 für schwer zugängliche Bereiche



S-9 1:1, gewinkelt, Hebelspannung, für chirurgische Bohrer und Fräser Ø 2,35 mm, L = 45 mm (auch System Stryker), Spray extern

Indikation:

z. B. Weisheitszahnentfernung, Wurzelspitzenresektion, Fenestration, apikale Lüftung



S-10 1:1, gewinkelt, schlank, 1:1, Hebelspannung, für chirurgische Bohrer und Fräser Ø 2,35 mm, L = 70 mm, Spray extern

Indikation:

z. B. Knochenglättung, Osteotomie, Fenestration, Osteosynthese im distalen Bereich

S-12 wie S-10, 1:2, Antriebsdrehzahl max. 40.000 Upm

Indikation:

z. B. Komplizierte Extraktion der retenierten und Weisheitszähne, Wurzelspitzenresektion im distalen Bereich, Knochenglättung, Osteotomie, Dekompression

Top für höchste chirurgische Anforderungen.



Einfach zerlegbar – reinigen bis in den letzten Winkel.

Für eine besonders gründliche Reinigung sind die Instrumente leicht und schnell zerleg- und zusammensetzbar. Dies geschieht komfortabel – völlig ohne Werkzeug. Die Reinigung der einzelnen Innenteile erleichtert die optimale Pflege wesentlich.

Perfekte Hygiene. Hygiene muss sein – vor allem im Operationssaal. Die glatte



Oberfläche der Instrumente ist problemlos zu reinigen. Alle Hand- und

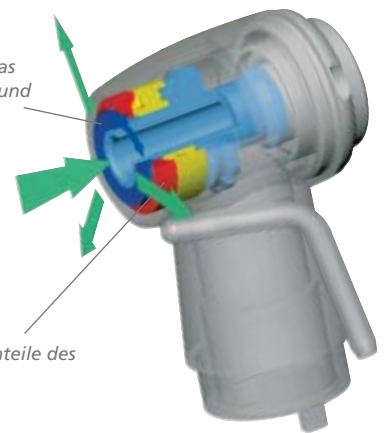


Winkelstücke sind sterilisierbar bis 135 °C und thermodesinfizierbar.

Die halten dicht! W&H Hand- und Winkelstücke verfügen über ein wartungsfreies Dichtungssystem im Kopfbereich. Es hemmt das Eindringen von Flüssigkeit und Mikroteilchen.

Schleuderscheibe – Zentrifugaleffekt hemmt das Eindringen von Flüssigkeit und Mikroteilchen

Labyrinthdichtung – schützt zusätzlich die Innenteile des Instrumentes



Langlebig. Präzise. Edelstahl!

Außen- und Innenteile bestehen aus hochwertigem Edelstahl. Dies gewährleistet Betriebssicherheit und Langlebigkeit – auch bei extremer Belastung. Die Getriebe aus Spezialstahl arbeiten hochpräzise und sind äußerst stabil.

Die Kugellagerung lässt erheblich weniger Reibung entstehen.

Das trägt nicht nur zu längerer Lebensdauer bei, sondern bringt auch nahezu doppelte Kraft am rotierenden Instrument!

Das alles sorgt für leisen vibrationsfreien Lauf und ermöglicht ein gefühlvolles, ermüdungsfreies Arbeiten.





Starker Halt macht sicher. Eins ist sicher: das rotierende Instrument hält – auch bei starken Belastungen. Dafür sorgt bei den Winkelstücken die komfortable Druckknopfspannung, bei den Handstücken die praktische Einhand-Hebelspannung.

Kühlung – ganz wie Sie es wünschen. Der Kühlmitteldurchfluss erfolgt gleichmäßig, sicher und punktgenau. Bei den Handstücken kann die Sprayzufuhr der jeweiligen Länge des rotierenden Instruments angepasst werden.



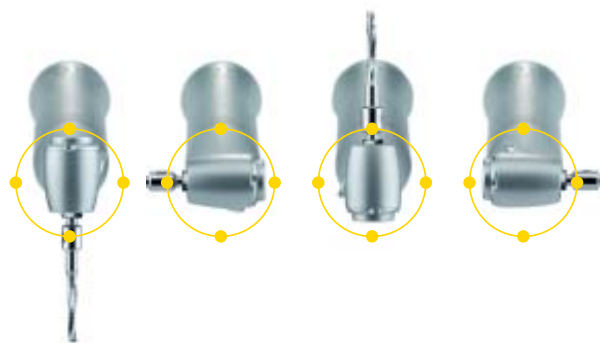
Handlich in jeder Situation.

Die Form der Chirurgie-Instrumente passt sich perfekt den speziellen Griffpositionen an. Eine ausgewogene Balance und die schlanke Silhouette gewährleisten präzise Führung und gute Sicht.



Der geschickte Dreh!

Der Kopf der Winkelstücke ist in 90° Schritten positionierbar. Schwer zugängliche Präparationsstellen sind dadurch leichter zu erreichen.



Garantiert gut. W&H Chirurgie Hand- und Winkelstücke entsprechen den bekannt strengen europäischen Richtlinien für medizinische Produkte. Ihre fortschrittliche Technologie und die hervorragende Qualität machen sie zu Präzisionsinstrumenten erster Klasse. Deshalb gibt W&H 1 Jahr Garantie.

Ein perfektes Team.

Chirurgische Hand- und Winkelstücke verlangen einen leistungsfähigen Antrieb. W&H bietet die passende Operationseinheit an.

Elcomed. Das Multitalent in der Chirurgie.

Das intelligente Leistungspaket macht das Elcomed zum Top-Gerät seiner Klasse. Richtungsweisend ist die Initialisierung. Individuelle Programme mit genau definierten Arbeitsparametern werden einfach über INI-Card eingegeben. Wichtig für erfolgreiches Behandeln: hohe Drehmomentgenauigkeit durch Kalibrierung.

Elcomed – das intelligentere System:

- bürstenloser Motor: leistungs- und drehmomentstark – 200 W, 10 Ncm, sterilisierbar, wartungsfrei
- enorm breites Drehzahlband, 20 – 50.000 rpm am Motor
- hohe Drehmomentgenauigkeit durch Kalibrierung, 2 – 70 Ncm
- 20 Programmplätze individuell einstellbar
- Initialisierung per Chipkarte
- Dokumentations-Funktion
- OP-tauglich

Technisch perfekte Lösungen von W&H.



DENTALWERK

W&H Dentalwerk Bürmoos GmbH
Austria, A-5111 Bürmoos

Postfach 1, Ignaz-Glaser-Straße 53

+43/62 74/62 36-0

@ office@wh.com

+43/62 74/62 36-55

wh.com



ISO 13485
Annex II
93/42/EWG
EC 0297



Elcomed – Antrieb für Kiefer- und Gesichtschirurgie, Implantologie, Mikro- und kleine Knochenchirurgie.

Bestellen Sie W&H Chirurgie Hand- und Winkelstücke über Ihren Fachhändler.